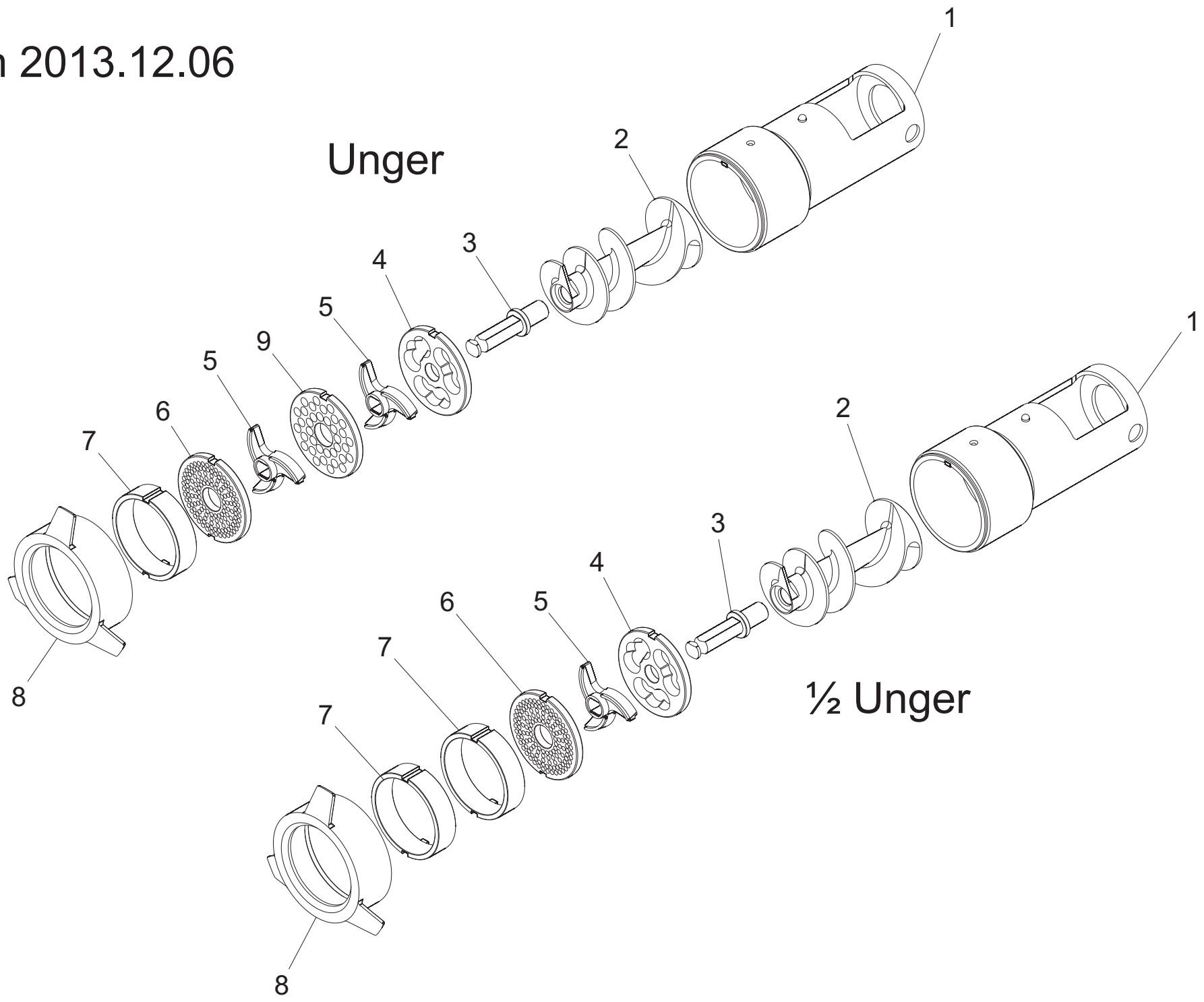
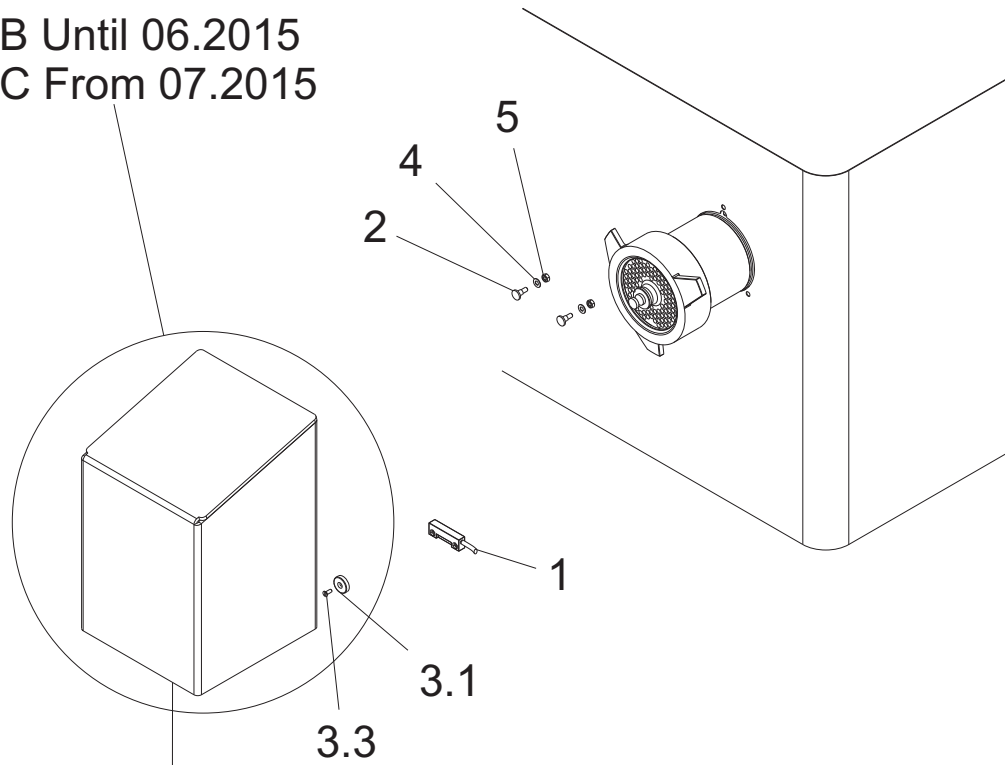


from 2013.12.06



ENTERPRISE

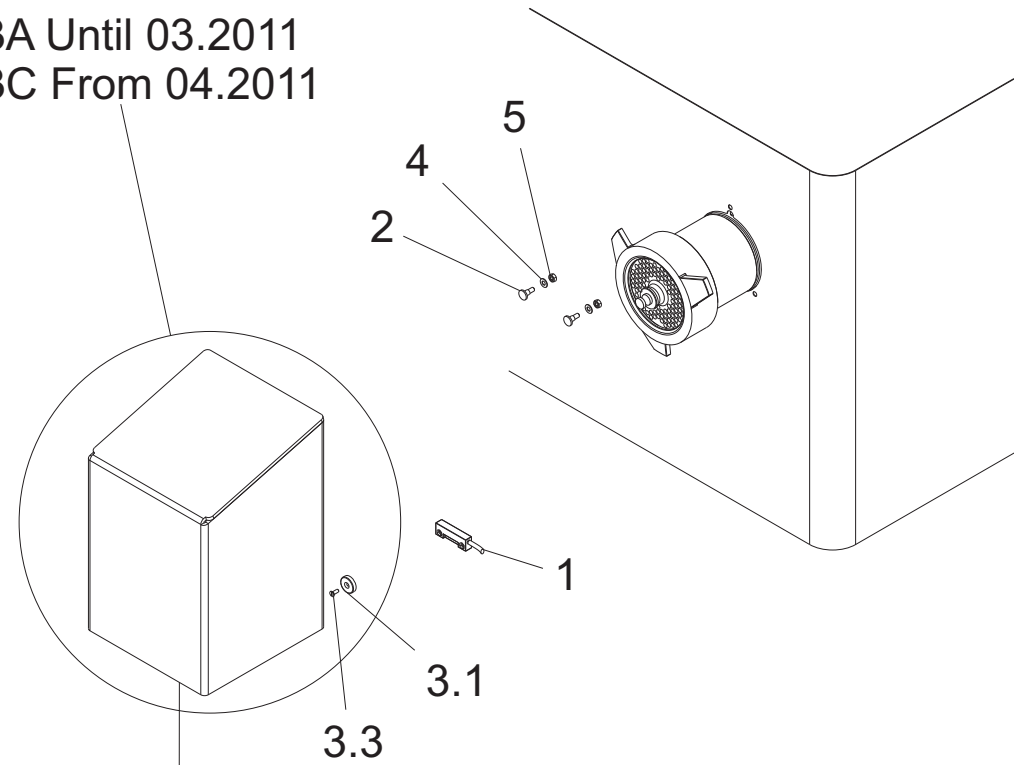
3B Until 06.2015
3C From 07.2015



3.2B Until 06.2015
3.2C From 07.2015

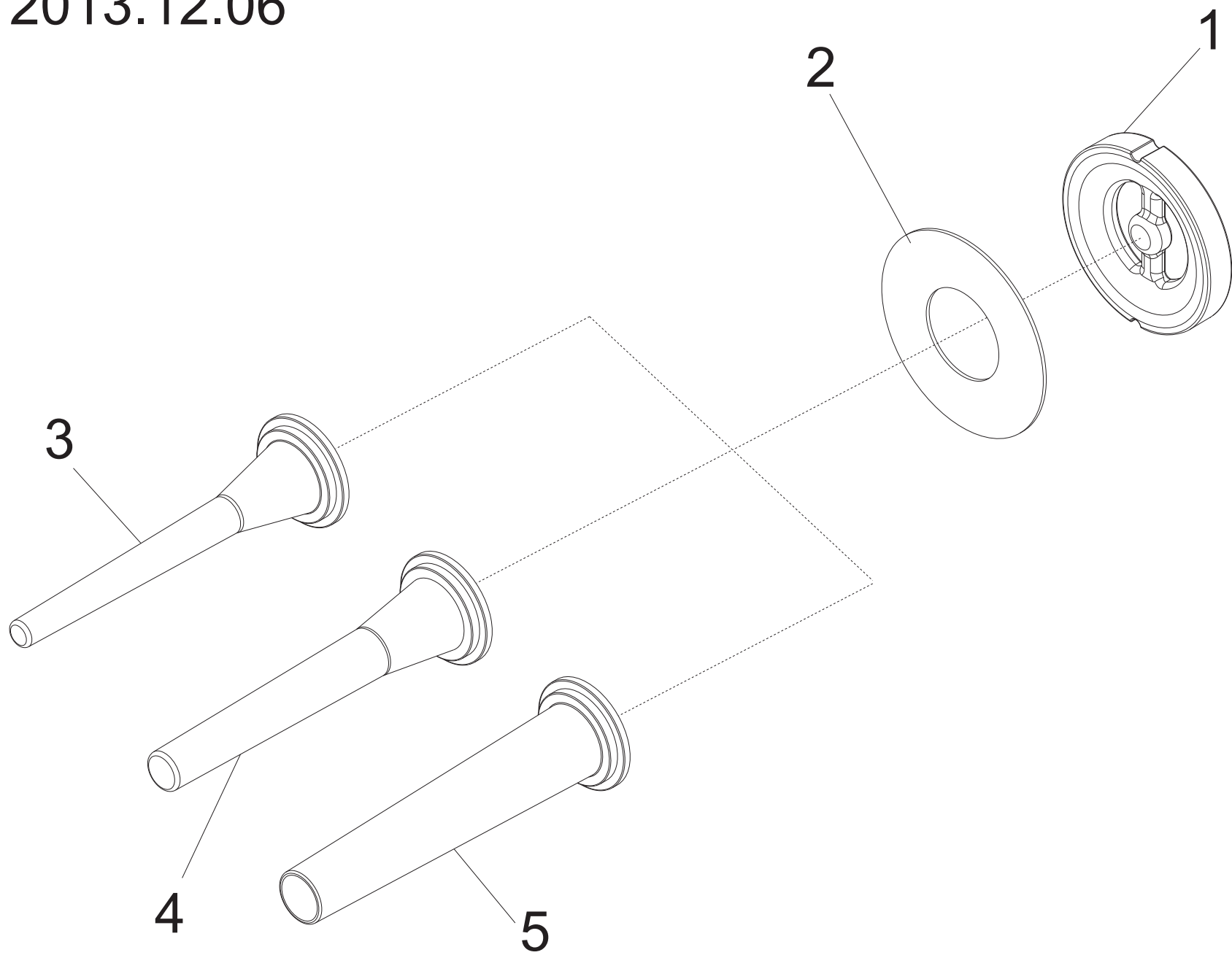
UNGER

3A Until 03.2011
3C From 04.2011

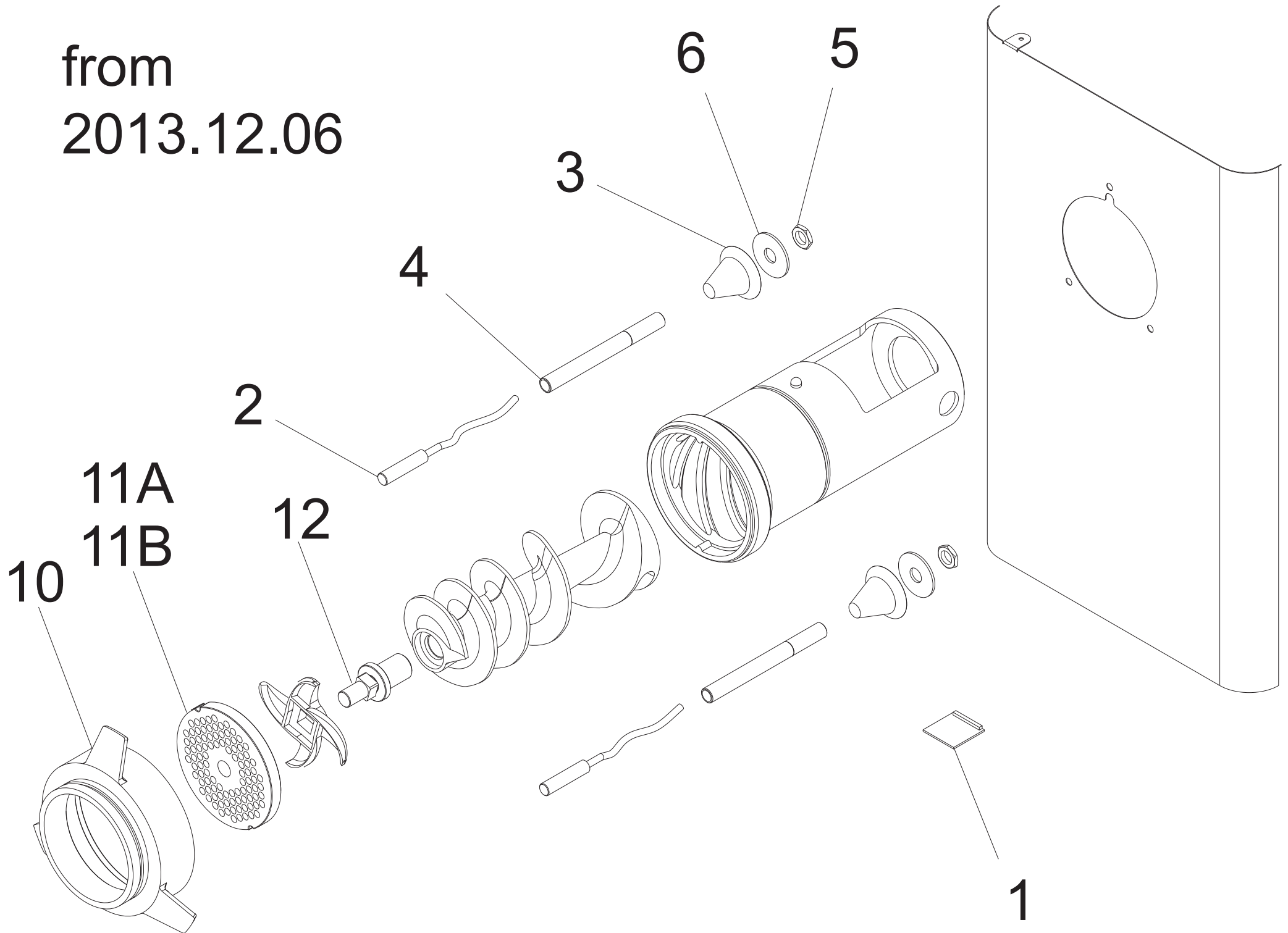


3.2A Until 03.2011
3.2C From 04.2011

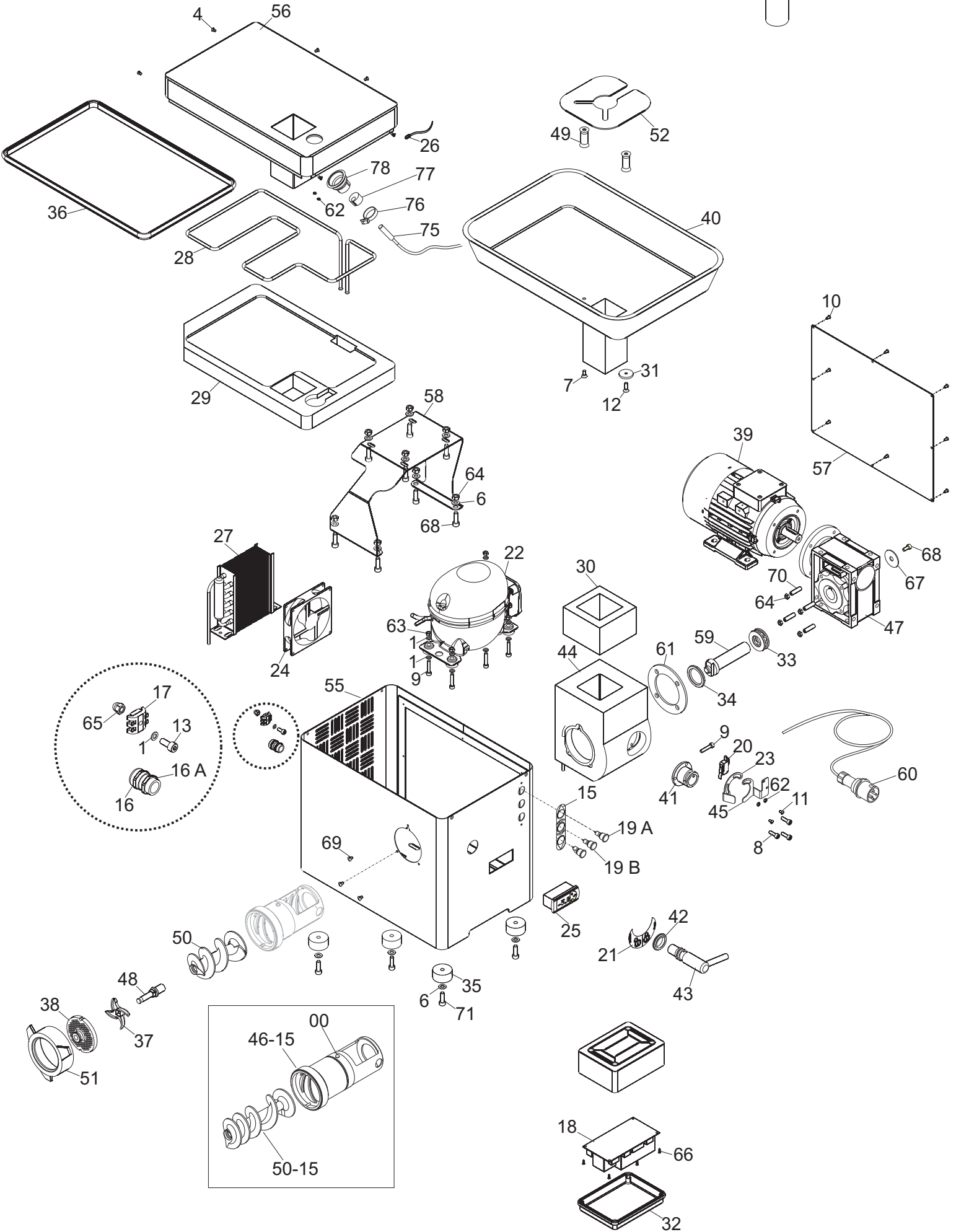
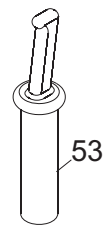
from 2013.12.06



from
2013.12.06



from 2013.12.06



TC 22 NEVADA ICE CE 400/50/3 - from 2013.12.06

Riferin	Nome prodotto	Codice
0	PERNO RIFERIMENTO BOCCHE TC	LF2032105
15	MASCHER. A TRE PUL.PER PUL. ACCIAIO	LF1041003
16	PRESSACAVO OTT.NICH.PG 11	LF1010063
17	MORSETTO A PETTINE X EQUIPOTENZ. BZ	LF1030522050
18	SCHEDA INVERSIONE TC-ME R3 EQ.	LF1033031
19 B	PULSANTE IX STOP RIALZ CAV ET NC-NO	LF1041018
19 A	PULSANTE SPIA ACCIAIO OMEGA 24 V	LF1041015
20	MICRO CON LEVA NO-NC X ULTIMA PIAST	LF1033306
21	MOSTR.CON LEVA BLOCCAG.BOCCA	LF1035833
22	MOTORE REFRIGERAZIONE TC REFRIGER.	LF1039220
23	LAMIERINO BLOCCO PERNO BOCCA TC	LF2030522043
24	VENTOLA EVAPORATORE TC 22-32 REFR	LF1039203
25	TERMOSTATO TCQ-R 22/32 CAR	LF1039204
26	SONDA PER TERMOSTATO TCR/TCQ-R CAR	LF1039206
27	CONDENSATORE REFRIGERAZIONE TCR	LF1039222
28	SERPENTINA TRAMOGGIA TCXR 22	LF1039223
29	ISOLAMENTO COPERCHIO TCQ 22 R	LF1039320
30	ISOLAMENTO COLLO TCQ 22 R	LF1039325
31	MAGNETE RICOPERTO M634 NA BA PS00	LF1039710
32	SCAT.GRIGIA ELETTR. ABB. 0852	LF1041006
33	CUSCINETTO REGGISPINTA 51105	LF1132002
34	ANELLO TENUTA 35-50-5 TC FRZ	LF1239203
35	PIEDINO GOMMA DIAM 40 H=25	LF1433001
36	GUARNIZIONE COPERCHIO CARENA TCXR	LF1439400
39	MOT. M80 HP 2 B14 2 POLI 400/50 HZ	LF1831401
40	TRAMOGGIA TCX 12-22 BZ	LF2030522020
41	BOCCOLA BLOCC.BOCCA TCX BZ	LF2030522030
42	GUARN. PERNO SBLOC.BOC TCX BZ	LF2030522033
43	PERNO BLOCC.BOCCA TCX BZ	LF2030522035
44	PORTA BOCCA SCHIUMATO TCQ 22 ICE	LF2030522042
45	SUPPORTO MICROINTER. TC BZ	LF2030522045
46-15	BOCCA 22 LUCIDA TIT Q LONG 2 CHIAV.	LF2030522080
47	RIDUTTORE 050 B14 I=15	LF2031410
48	PERNO ELICA TC 22	LF2032008
49	DIST. SALVAMANO TC 32	LF2034207
50-15	ELICA 22 LUCIDA TIT LONG	LF2030522090
50	ELICA TC 22 BRC	LF2035821
51	GHIERA LUCIDA LONG TC 22 TIT	LF2035888
52	SALVAMANO TC 12/22 BRC COLLO QUAD	LF2035833
53	PESTELLO TC 22 COL.QUAD. P.180 D.48	LF2035862
55	CARENATURA COMPLETA TCQ R 22	LF2038350
56	COPERCHIO CARENA TCQ R 22	LF2038353
57	CARTER POSTERIORE CARENA TCQ R 22	LF2038356
58	OMEGA SUPPORTO MOTORE TCQ R 22	LF2038358
59	PERNO TRASCINATORE TC 22 NEW	LF2039212
60	CAVO + SPINA CEE 3P+N+T 16A 6H	LF1010045
61	DISTANZIALE PORTABOCCA TCQ 22	LF2031415

75	MICROMAG.310 SO IX/GFMEC/TC32F	LF1033302
77	SUPP. MICRO PORTA MAGNET CAR.TCQ-R	LF1439407
78	SUPPORTO MAGNET. COD. CARENA TCQ-R	LF1439405
1	BOCCA UNGER LONG Q TC 22 TIT	LF2035885
2	ELICA TC 22 BRC	LF2035821
3	PERNO ELICA TC 22 UNGER	LF2032102
4	PIASTRA 22 UNG ZIG ZAG H/82	LF15321ZZ
5	COLTELLO DOPPIO UNG 22 H/82	LF1532100
6	PIASTRA 22 UNG FORO 5 2 CHIA H/82	LF1532150/2
7	DISTANZIALE INOX TC 22 2CH	LF15321DD2X
8	GHIERA LUCIDA LONG TC 22 TIT	LF2035888
9	PIASTRA 22 UNG FORO 10 H/82	LF1532110
1	DISTANZIALE APPLIC. CONTINUA TC 22	LF2038315
2	ANELLA BLOC. IMB.APPL.INS.CON.TC 22	LF2038318
3	IMBUTO PICCOLO IS	LF2011015A
4	IMBUTO MEDIO IS	LF2011015B
5	IMBUTO GRANDE IS	LF2011015C
1	SCHEDA EQ CONTROLLO HAMB MAN	LF1033025
2	MICROMAG.310 SO IX/GFMEC/TC32F	LF1033302
3	BASE CONIC TUBO SUP MICR HAMB M TC	LF2039236
4	TUBO L 85 SUP.MIC HAMB. MAN TC TCQ	LF2039235
5	DADO ES. DIN 439 M 12X1 BASSO H4	IX2439012.1
6	RONDELLA F.LARGA DIN 9021 D 12X36	IX29021012036
10	GHIERA TC 22 CON SUP.HAMB MAN	LF2039251
11A	PIASTRA 22 INOX FORO 4,5 2CH X HAMB	LF1532045H2
11B	PIASTRA 22 INOX FORO 6 2CH X HAMB	LF1532060H2
1	CONTATTO MAGNETICO	LF1010005
2	PERNO SUPPORTO PROT.BOCCA TC	LF2035873
03A	ASS.PROTEZ.BOCCA UNG-IX L TCX-Q 22	LF2038323A
03.1	MAGNETE RICOPERTO DIA.17 M634 NA BA	LF1039712
03.2B	PROTEZIONE BOCCA TCX 22	LF2038320
03.2A	PROTEZIONE BOCCA UNGER TCX-Q 22	LF2038323
03.3	VITE TSP- DIN 963 M 3X8	IX2963003008
4	RONDELLA PIANA DIN 125 D 4	IX2125004
5	DADO ES. DIN 934 M 4	IX2934004